

ООО «Биопласт»



инженерные системы, трубы
и резервуары из композитов

ПАСПОРТ

Ёмкости и Резервуары «Helyx»

сосуды, работающие под давлением не выше 0,07 МПа (0,7 кгс/см²),
без давления (под налив)

Ёмкость «Helyx»

EN _____ ПС

Содержание

1 Основные сведения об изделии	3
2 Основные технические данные	3
3 Данные о штуцерах, фланцах и крышках	5
4 Данные о предохранительных устройствах, основной арматуре, контрольно-измерительных приборах, приборах безопасности	6
5 Сведения по испытаниям на заводе-изготовителе	6
6 Другие данные об установке ёмкости	6
7 Сведения о замене и ремонте основных элементов ёмкости и арматуры	7
8 Комплектность	7
9 Гарантии изготовителя	7
10 Сертификаты	8
11 Свидетельство о приёмке	8
12 Сведения о рекламациях	8
13 Сведения об утилизации	9
14 Отметка о продаже	10
15 Приложение:	
- Чертеж ёмкости с указанием основных размеров	

1. Основные сведения об изделии

Ёмкость EN _____ ТУ 4859-001-80843267-2012

Назначение: нужное выделить

- Для сбора и аккумулирования сточных вод в системах локальной канализации.
- Для сбора и аккумулирования ливневых сточных вод, в качестве аккумулирующего резервуара в системах Локальных очистных сооружений.
- Для обеспечения необходимого запаса воды, в системе пожаротушения, в качестве пожарного резервуара
- Для обеспечения необходимого запаса воды, технического назначения.
- Для аккумулирования и хранения агрессивных жидкостей (кислоты, щелочи) - Только химически стойкие ёмкости.
- Для аккумулирования и хранения дизельного топлива. - Только химически стойкие ёмкости.
- Нестандартные ёмкости специального назначения, разрабатываются и изготавливаются по техническому заданию.

Дата изготовления _____

Завод-изготовитель: ООО «Биопласт» РФ. г. Москва

Ёмкости изготавливаются в климатическом исполнении «У», категория размещения 1 по ГОСТ 15150-69. Температура окружающего воздуха при эксплуатации от минус 40 до плюс 45 °С.

2. Основные технические данные

На рисунках представлены ёмкости (резервуары), различного назначения. т.м. «Нелух».

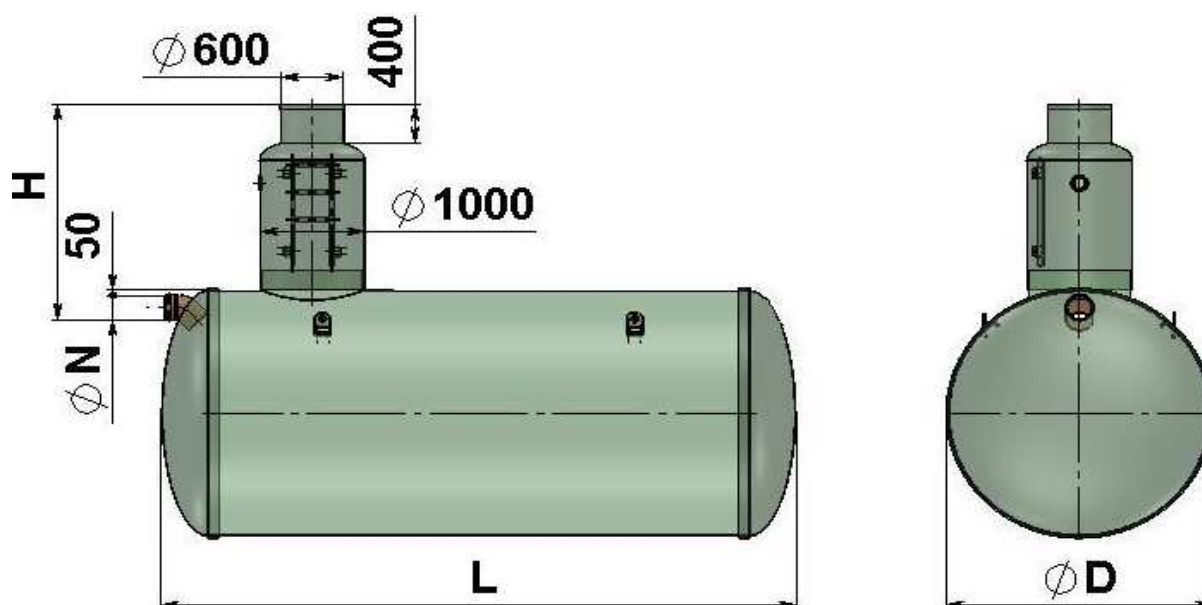


Рисунок 1. Ёмкость накопительная с колодцем обслуживания

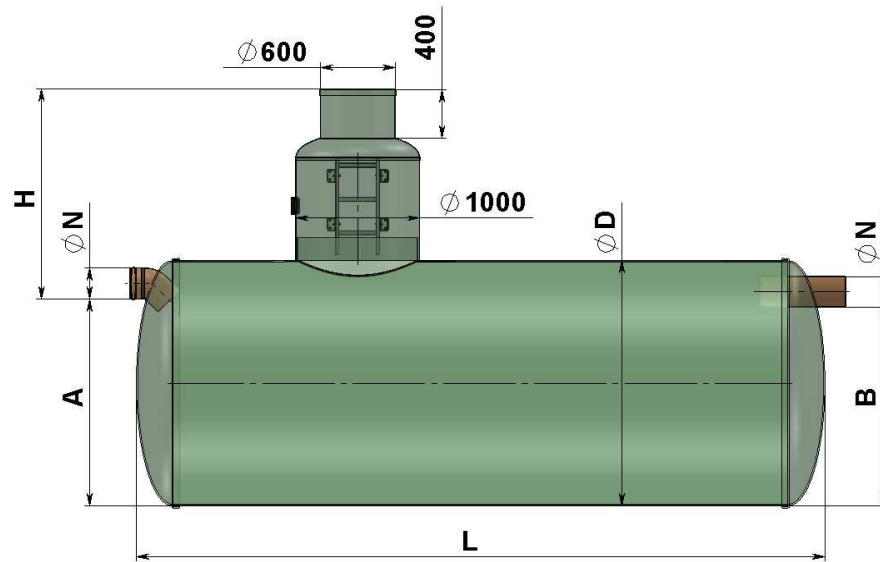


Рисунок 2. Ёмкость проточная, с колодцем обслуживания

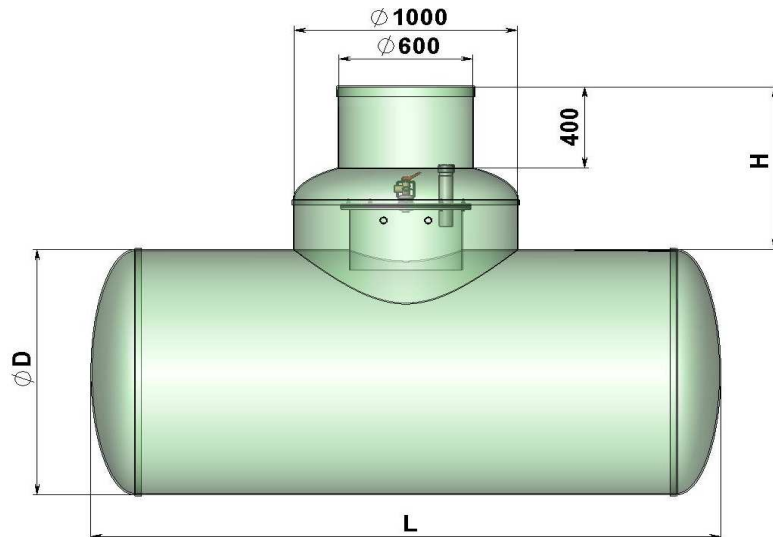


Рисунок 3. Ёмкость топливная для хранения дизельного топлива.

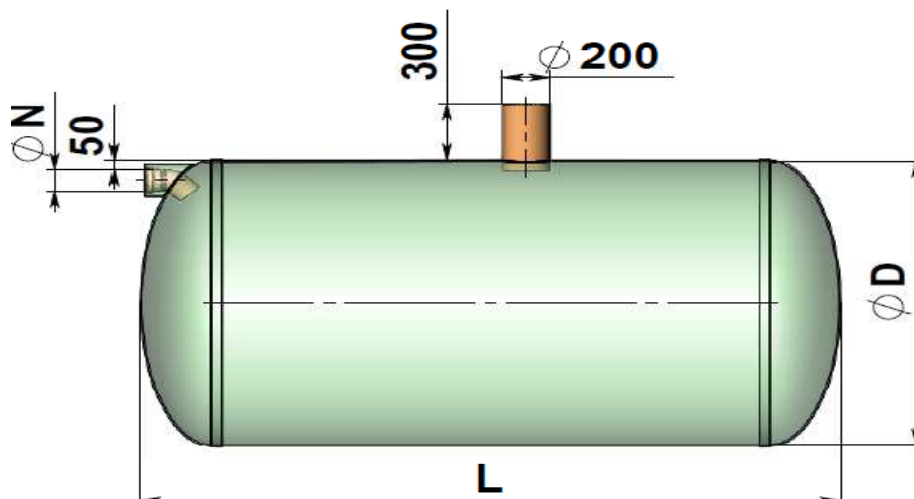


Рисунок 4. Ёмкость накопительная без колодца обслуживания

Основные технические данные Ёмкости выполняются в соответствии с её назначением, чертежом – (приложением п.15) и соответствуют указанным в таблице 1.

Производитель вправе вносить изменения в конструкцию направленные на улучшение ее работоспособности

Таблица 1 – Основные технические данные ёмкости

Наименование параметра	Значение
Рабочая среда	
Рабочая температура среды, °С	от 0 до плюс 40
Диаметр корпуса D, мм	
Длина корпуса L, мм	
Диаметр входящей/выходящей трубы (N) Dn, мм	
Высота входящей трубы A, мм	
Высота выходящей трубы B, мм	
Глубина трассы H, мм	
Масса ёмкости, кг	
Дополнительная информация	

3. Данные о штуцерах, фланцах и крышках

№ п/п	Наименование	Кол-во, шт.	Размеры (мм) или номер по спецификации	Материал	
				Марка	ГОСТ (ТУ)
<i>A</i>				*	*
<i>B</i>				*	*
<i>B</i>				*	*
<i>Г</i>				*	*
<i>Д</i>				*	*

* Заполняет ОТК по фактическим данным

4. Данные о предохранительных устройствах, основной арматуре, контрольно-измерительных приборах, приборах безопасности

№ п/п	Наименование	Кол-во, шт.	Место установки	Условный проход, мм	Условное давление, МПа (кгс/см ²)	Материал корпуса	
						Марка	ГОСТ (ТУ)
*	*	*	*	*	*	*	*

* Заполняет ОТК по фактическим данным

5. Сведения по испытаниям на заводе-изготовителе

Ёмкость EN _____ заводской номер _____, испытан заполнением водой и выдержкой в течение 4 часов.

Видимые трещины, течи воды не обнаружены. Результаты испытаний положительные.

При техническом диагностировании проведены: визуально-измерительный контроль (АКТ визуального и измерительного контроля № _____) и гидравлическое испытание на прочность и плотность. Дефектов, влияющих на дальнейшую эксплуатацию, не выявлено.

6. Другие данные об установке ёмкости

а) коррозионность среды _____

б) противокоррозионное покрытие _____

в) тепловая изоляция _____

7. Сведения о замене и ремонте основных элементов ёмкости и арматуры

Дата	Сведения о замене и ремонте	Подпись ответственного лица, проводимого ремонт

8. Комплектность

Комплектность EN _____ должна соответствовать указанной в таблице 2.

Таблица 2 – Комплектность

Наименование изделия	Кол.	Примеч.
Ёмкость из стеклопластика	1	
Колодец обслуживания	1	
Крышка колодца обслуживания	1	
Крышка горловины обслуживания 200мм	1	
Контрольное устройство, датчик уровня		Поставляется как дополнительное оборудование
<u>ЭКСПЛУАТАЦИОННАЯ ДОКУМЕНТАЦИЯ</u>		
Паспорт	1	
Руководство по эксплуатации и техническому обслуживанию	1	

9. Гарантии изготовителя

Завод-изготовитель гарантирует соответствие Ёмкости требованиям ТУ 4859-001-80843267-2012 при соблюдении потребителем условий эксплуатации, транспортирования и хранения, установленных «Руководством по эксплуатации» EN _____ РЭ.

Завод-изготовитель не несёт ответственность по гарантийным обязательствам в случае использования изделия не по назначению.

Гарантийный срок на изделие – 2 года со дня приобретения.

Гарантийный срок на проведенные монтажные работы устанавливает организация, осуществившая монтаж.

Гарантия не распространяется на ёмкость, получившую по вине пользователя механические повреждения.

Гарантия не распространяется на ёмкость, получившую повреждения по причине использования с нарушением правил установленных «Руководством по эксплуатации» EN _____ РЭ.

Гарантия не распространяется на материалы, применяемые при проведении монтажных работ.

Гарантийный случай определяется специалистами производителя ООО «Биопласт» и представителем торгующей организации.

Гарантия на изделие не распространяется:

- в случае повреждений, полученных в процессе погрузки, транспортировки и выгрузки Покупателем;
- в случае повреждений, полученных в процессе проведения работ по установке;
- в случае повреждений, полученных в процессе эксплуатации, несоответствующей необходимым требованиям, указанным в «Руководством по эксплуатации» EN _____ РЭ и другой технической документации, полученной при покупке.

Действие гарантии прекращается в случае ремонта или попыток ремонта изделия лицами (организациями) без согласования с производителем.

10. Сертификаты

Изделия соответствуют ТУ 4859-001-80843267-2012

Декларация о соответствии № Д-RU.AB28.B.00783

11. Свидетельство о приёмке

Ёмкость EN _____ РЭ ТУ 4859-001-80843267-2012

Заводской № _____ изготовлена и принята в соответствии с обязательными требованиями государственных стандартов, действующей технической документации и признана годной для эксплуатации.

Лицо, ответственное за приемку:

_____ личная подпись _____ расшифровка подписи

_____ год, месяц, число

М.П.

12. Сведения о рекламациях

Акт о скрытых недостатках ёмкости, составляется в течение пяти дней по их обнаружению в соответствии с «Инструкцией о порядке приёмки продукции производственно-технического назначения и товаров народного потребления по качеству»

Замечания и предложения по работе направлять по адресу: 125493, г. Москва, ул. Флотская 5а, оф 409.

Телефон/факс: 8-495-228-03-85

Email: sa@helyx.ru

Перечень предъявленных рекламаций представлен в таблице 3.

Таблица 3 – Сведения о рекламациях

Дата	Краткое содержание рекламации	Меры, принятые по рекламации

13. Сведения об утилизации

Утилизация ёмкостей, производится в соответствии с установленным на предприятии порядком (переплавка, захоронение, перепродажа), составленным в соответствии с Федеральными законами: № 89-ФЗ «Об отходах производства и потребления» от 24.06.1998 г., № 52-ФЗ «О санитарно-эпидемиологическом благополучии населения» от 30.03.1999 г., № 96-ФЗ «Об охране атмосферного воздуха» от 4.05.1999 г., а также другими российскими и региональными нормами, актами принятыми во использовании указанных актов.

Перед утилизацией ёмкость необходимо опорожнить и очистить от остатков продукта.

14. Отметка о продаже

Наименование товара: _____

Наименование торгующей организации: _____

Адрес торгующей организации _____

Телефон: _____

Продавец: _____ подпись: _____

Дата продажи: « _____ » _____ 201 ____ г.

М.П.

Товар получил в исправном состоянии, в полной комплектации, с условиями гарантии согласен

Покупатель: _____ подпись: _____