

ООО «Биопласт»



инженерные системы, трубы
и резервуары из композитов

**Очистные сооружения поверхностного стока «Helyx».
Система в едином корпусе**

ПАСПОРТ

L _____ ПС

Москва 2014

Содержание

1. Основные сведения об изделии	3
2. Основные технические данные	3
3. Сведения по испытаниям на заводе-изготовителе	5
4. Другие данные об установке ёмкости	5
5. Сведения о замене и ремонте основных элементов системы в едином корпусе и арматуры	5
6. Комплектность	6
7. Гарантии изготовителя	6
8. Сертификаты	7
9. Свидетельство о приёмке	7
10. Сведения о рекламациях	7
11. Сведения об утилизации	8
12. Отметка о продаже	8
13. Приложение:	
- Чертеж системы в едином корпусе с указанием основных размеров	

1. Основные сведения об изделии

Система в едином корпусе L _____ ТУ 4859-001-80843267-2012

Назначение: система в едином корпусе предназначена для очистки сточных вод от взвешенных веществ и нефтепродуктов до норм сброса очищенных сточных вод в водные объекты рыбохозяйственного назначения.

Дата изготовления: _____.

Завод-изготовитель: ООО «Биопласт» РФ. г. Москва

Система в едином корпусе изготавливается в климатическом исполнении «У», категория размещения 1 по ГОСТ 15150-69. Температура окружающего воздуха при эксплуатации от минус 40 до плюс 45 °С.

2. Основные технические данные

На рисунке 1 представлена система в едином корпусе.

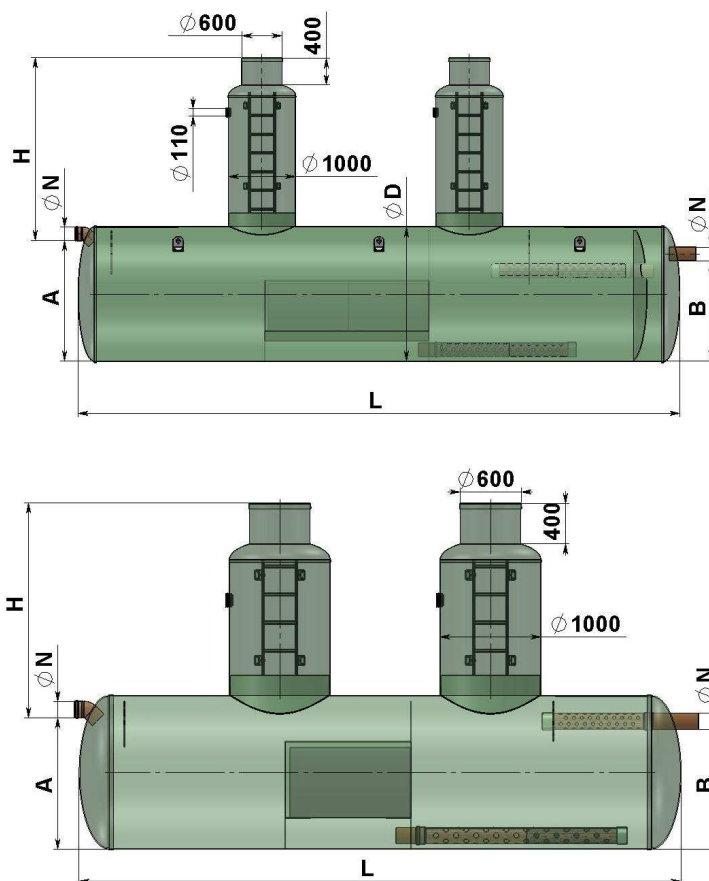


Рисунок 1 – Система в едином корпусе

Основные технические данные системы в едином корпусе соответствуют чертежу – (приложением п.15) и данным в таблице 1 и таблице 2.

Производитель вправе вносить изменения в конструкцию системы направленные на улучшение ее работоспособности.

Таблица 1 – Характеристики системы в едином корпусе в зависимости от расхода

Расход Q, л/с	Диаметр корпуса D, мм	Длина корпуса L, мм	Высота входящей трубы A, мм	Высота выходящей трубы B, мм	Диаметр входящей/выходящей трубы N, мм	Масса емкости, кг	Ваш случай
1,5	1200	3200	1040	840	110		
3	1200	4500	1040	840	110		
6	1600	5800	1390	1190	160		
10	2000	5400	1790	1590	160		
15	2000	7400	1750	1500	200		
20	2000	9000	1750	1500	200		
25	2000	10000	1700	1450	250		
30	2000	11500	1700	1450	250		
40	2300	11300	1935	1635	315		
50	2300	13300	1935	1635	315		
60	2500	13000	2135	1835	315		
70	3200	10000	2750	2400	400		
80	3200	11200	2750	2400	400		
90	3200	12500	2750	2400	400		
100	3600	10400	3150	2800	400		

Таблица 2 – Технические данные системы в едином корпусе

Наименование параметра	Значение
Рабочая среда	сточная жидкость
Рабочая температура среды, °С	от 0 до плюс 40
Глубина трассы H, мм.	
Дополнительная информация	
<i>Объем для накопления осадка:</i>	
Объем песка (V_p), л	
Объем масла (V_m), л	
Объем емкости, м ³	
<i>Загрузка:</i>	
Объем шунгита, м ³	
Объем угля, м ³	
Объем С-Верд, м ³	

Допускается замена сорбентов на аналогичные по своим характеристикам

В таблице 3 указана степень очистки на систему сооружений в едином корпусе «Helyx-ЛОС».

Таблица 3 – Степень очистки сточных вод на очистных сооружениях «Helyx» в одном корпусе

Показатели	Пескоотделитель «Helyx»		Бензомаслоотделитель «Helyx»		Сорбционный фильтр «Helyx»	
	вход	выход	вход	выход	вход	выход
Нефтепродукты, мг/л	до 100	16,0	до 16,0	0,30	0,30	0,05
Взвешенные вещества, мг/л	до 1000	до 200	до 200	10	до 10	3
БПК ₅ , мг/л	до 70	20...40	до 40	10...15	10...15	2-3

3. Сведения по испытаниям на заводе-изготовителе

Система в едином корпусе L _____, заводской номер _____, испытан заполнением водой и выдержкой в течение 4 часов. Видимые трещины, течи воды не обнаружены. Результаты испытаний положительные.

При техническом диагностировании проведены: визуально-измерительный контроль (АКТ визуального и измерительного контроля № _____) и гидравлическое испытание на прочность и жёсткость. Дефектов, влияющих на дальнейшую эксплуатацию, не выявлено.

4. Другие данные об установке ёмкости

- а) коорозионность среды _____
 б) противокоррозионное покрытие _____
 в) тепловая изоляция _____

5. Сведения о замене и ремонте основных элементов системы в едином корпусе и арматуры

Дата	Сведения о замене и ремонте	Подпись ответственного лица, проводимого ремонт

6. Комплектность

Комплектность системы в едином корпусе L _____ должна соответствовать указанной в таблице 4.

Таблица 4 – Комплектность

Наименование изделия	Кол.	Примеч.
Ёмкость из стеклопластика с коалесцентным модулем и загрузкой	1	
Колодец обслуживания	1	
Крышка колодца обслуживания	1	
Контрольное устройство уровня раздела сред		Поставляется как дополнительное оборудование
<u>ЭКСПЛУАТАЦИОННАЯ ДОКУМЕНТАЦИЯ</u>		
Паспорт	1	
Руководство по эксплуатации и техническому обслуживанию	1	

7. Гарантии изготовителя

Завод-изготовитель гарантирует соответствие системы в едином корпусе требованиям ТУ 4859-001-80843267-2012 при соблюдении потребителем условий эксплуатации, транспортирования и хранения, установленных «Руководством по эксплуатации» L _____ РЭ.

Завод-изготовитель не несёт ответственность по гарантийным обязательствам в случае использования изделия не по назначению.

Гарантийный срок на изделие – 2 года со дня приобретения.

Гарантийный срок на проведенные монтажные работы устанавливает организация, осуществившая монтаж.

Гарантия не распространяется на систему в едином корпусе, получившую по вине пользователя механические повреждения.

Гарантия не распространяется на систему в едином корпусе, получившую повреждения по причине использования с нарушением правил установленных «Руководством по эксплуатации» L _____ РЭ.

Гарантия не распространяется на материалы, применяемые при проведении монтажных работ.

Гарантийный случай определяется специалистами производителя ООО «БиоПласт» и представителем торгующей организации.

Гарантия на изделие не распространяется:

- в случае повреждений, полученных в процессе погрузки, транспортировки и выгрузки Покупателем;
- в случае повреждений, полученных в процессе проведения работ по установке;

- L_____ПС
- в случае повреждений, полученных в процессе эксплуатации, несоответствующей необходимым требованиям, указанным в «Руководством по эксплуатации» L_____РЭ и другой технической документации, полученной при покупке.

Действие гарантии прекращается в случае ремонта или попыток ремонта изделия лицами (организациями) без согласования с производителем.

8. Сертификаты

Изделия соответствуют ТУ 4859-001-80843267-2012

Декларация о соответствии № Д-RU.AB28.B.00554

9. Свидетельство о приёмке

Система в едином корпусе L_____ ТУ 4859-001-80843267-2012.

Заводской № _____ изготовлен и принят в соответствии с обязательными требованиями государственных стандартов, действующей технической документации и признана годной для эксплуатации.

Лицо, ответственное за приемку:

_____ личная подпись _____ расшифровка подписи
_____ год, месяц, число

М.П.

10. Сведения о рекламациях

Акт о скрытых недостатках системы в едином корпусе составляется в течение пяти дней по их обнаружению в соответствии с «Инструкцией о порядке приёмки продукции производственно-технического назначения и товаров народного потребления по качеству»

Замечания и предложения по работе направлять по адресу: 125493, г. Москва, ул. Флотская 5а, оф 409.

Телефон/факс: 8(495)228-03-85

Email: sa@helyx.ru

Перечень предъявленных рекламаций представлен в таблице 5.

Таблица 5 – Сведения о рекламациях

Дата	Краткое содержание рекламации	Меры, принятые по рекламации

		L _____ ПС

11. Сведения об утилизации

Утилизация системы в едином корпусе производится в соответствии с установленным на предприятии порядком (переплавка, захоронение, перепродажа), соответствующим Федеральными законами: № 89-ФЗ «Об отходах производства и потребления» от 24.06.1998 г., № 52-ФЗ «О санитарно-эпидемиологическом благополучии населения» от 30.03.1999 г., № 96-ФЗ «Об охране атмосферного воздуха» от 4.05.1999 г., а также другим российским и региональным нормами, принятыми во исполнение указанных актов.

Перед утилизацией системы в едином корпусе её необходимо очистить от остатков продукта.

12. Отметка о продаже

Наименование товара: _____

Наименование торгующей организации: _____

Адрес торгующей организации: _____

Телефон: _____

Продавец: _____ Подпись: _____

Дата продажи: « _____ » _____ 2014 г.

М.П.

Товар получил в исправном состоянии, в полной комплектации, с условиями гарантии согласен.

Покупатель: _____ Подпись: _____